

Kompakt felépítésű léptető (impulzus) relék 10 A



Folyosóvilágítás
vezérlése
(szállodák, irodák
és kórházak)



Hálószoba-
világítás
vezérlése



Nappalvilágítás
vezérlése



26-0S
SOROZAT

Mélyített fali szerelvénydobozba szerelhető
1 vagy 2 érintkezős léptető (impulzus) relék,
elválasztott tekercs- és érintkezőkörrel

26.01-es típus

- 1 záróérintkező

26.02, 26.04, 26.06, 26.08-as típusok

- 2 érintkező (lásd a kapcsolási sorrendet)

26.03-as típus

- 1 záróérintkező + 1 nyitóérintkező

- 6 különböző kapcsolási sorrend
- AC kivitelű tekercs
- DC-vezérlés (12 V vagy 24 V) adapterrel
- A vezérlőfeszültség kikapcsolása után a legutolsó kapcsolási állapotban marad
- Kadmiummentes érintkezőanyag

26.01/02/04/06/08/03
csavaros csatlakozás



EVG⁽¹⁾ = elektronikus előtét
KVG⁽²⁾ = hagyományos előtét

Méretrajzok a 6. oldalon

Érintkezők jellemzői

Érintkezők kialakítása	26.01	26.02, 26.04, 26.06, 26.08	26.03
Érintkezők kialakítása	1 NO (záróérintkező)	2 NO (záróérintkező)	1 NO + 1 NC
Tartós határáram / max. bekapcs. áram	A 10/20	A 10/20	A 10/20
Névleges fesz. / max. kapcsolási fesz.	V AC 250/400	V AC 250/400	V AC 250/400
Max. terhelhetőség AC-1 szerint	VA 2 500	VA 2 500	VA 2 500
Max. terhelhetőség AC-15 (230 V AC)	VA 500	VA 500	VA 500
Megengedett érintkezőterhelés:			
izzó- / halogénlámpa (230 V)	W 800	W 800	W 800
fénycső elektronikus előtéttel	W 400	W 400	W 400
fénycső hagyományos előtéttel	W 360	W 360	W 360
kompakt fénycső	W 200	W 200	W 200
LED (230 V AC)	W 200	W 200	W 200
kisfesz. halogénlámpa vagy LED+EVG ⁽¹⁾	W 200	W 200	W 200
kisfesz. halogénlámpa vagy LED+KVG ⁽²⁾	W 400	W 400	W 400
Legkisebb kapcsolható terhelés	mW (V/mA) 1 000 (10/10)	mW (V/mA) 1 000 (10/10)	mW (V/mA) 1 000 (10/10)
Normál érintkezőanyag	AgNi	AgNi	AgNi
Tekercsjellemzők			
Névleges feszültség-értékek (U _N)	V AC (50 Hz) 12 - 24 - 48 - 110 - 230	V AC (50 Hz) 12 - 24 - 48 - 110 - 230	V AC (50 Hz) 12 - 24 - 48 - 110 - 230
Névleges teljesítmény AC/DC	VA (50 Hz)/W 4,5/—	VA (50 Hz)/W 4,5/—	VA (50 Hz)/W 4,5/—
Működési tartomány	AC (50 Hz) (0,8...1,1)U _N	AC (50 Hz) (0,8...1,1)U _N	AC (50 Hz) (0,8...1,1)U _N
	DC —	DC —	DC —
Műszaki adatok			
Mechanikai élettartam AC/DC	ciklus 300 · 10 ³	ciklus 300 · 10 ³	ciklus 300 · 10 ³
Villamos élettartam AC-1-nél	ciklus 100 · 10 ³	ciklus 100 · 10 ³	ciklus 100 · 10 ³
Vezérlő impulzus min./max. időtartama	0,1 s/1 h (EN 60669)	0,1 s/1 h (EN 60669)	0,1 s/1 h (EN 60669)
Lökőfeszültség-állóság a tekercs/érintkezők között (1,2/50 μs)	kV 4	kV 4	kV 4
Környezeti hőmérséklet-tartomány	°C -40...+40	°C -40...+40	°C -40...+40
Védettségi mód	IP 20	IP 20	IP 20

Tanúsítványok:



Rendelési információk

Példa: 26-os sorozat, kompakt felépítésű, fali, mélyített szerelvénydobozba szerelhető léptető relé, 2 NO - 10 A, névleges tekercsfeszültség 12 V AC.

2 6 . 0 2 . 8 . 0 1 2 . 0 0 0 0

Sorozat

Típus

0 = csavaros csatlakozás

Érintkezők száma

1 = 1 NO (záróérintkező)

2 = 2 NO (záróérintkező)

3 = 1 NO (záróérintkező) + 1 NC (nyitóérintkező)

4 = 2 érintkező, lásd a kapcsolási sorrendet

6 = 2 érintkező, lásd a kapcsolási sorrendet

8 = 2 érintkező, lásd a kapcsolási sorrendet

Névleges tekercsfeszültség

Lásd a tekercstáblázatot

Tekercsfeszültség típusa

8 = AC (50 Hz)

Általános jellemzők

Szigetelési tulajdonságok

Dielektromos szilárdság

az A1-A2 és az érintkezők között V AC 4 000

a nyitott érintkezők között V AC 2 000

a szomszédos érintkezők között V AC 2 000

Egyéb műszaki adatok

26.01, 26.03, 26.08

26.02, 26.04, 26.06

Hőleadás a környezet felé névleges áramnál nem gerjesztett tekercsnél

W 0,9

1,8

Meghúzási nyomaték

Nm 0,8

0,8

Max. beköthető vezeték-keresztmetszet

tömör vezető

sodrott vezető

tömör vezető

sodrott vezető

mm² 1 x 4 / 2 x 2,5

1 x 2,5 / 2 x 2,5

1 x 4 / 2 x 2,5

1 x 2,5 / 2 x 2,5

AWG 1x12 / 2x14

1 x 14 / 2 x 14








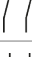
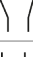


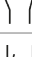
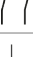
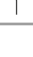
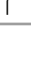
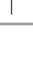
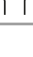
1 x 12 / 2 x 14

1 x 14 / 2 x 14

Tekercsjellemzők

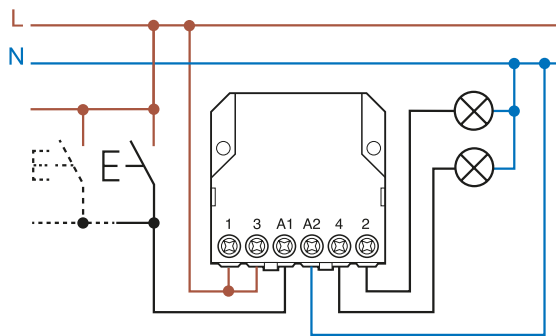
AC-változat adatai

Névleges feszültség U_N	Tekercs-kód	Működési tartomány		Tekercs-ellenállás R	Névl. tek. áram I
		U_{min}	U_{max}		
V		V	V	Ω	mA
12	8.012	9,6	13,2	17	370
24	8.024	19,2	26,4	70	180
48	8.048	38,4	52,8	290	90
110	8.110	88	121	1 500	40
230	8.230	184	253	6 250	20

Típus:	Kapcsolási áll. száma	Kapcsolási sorrend			
		1	2	3	4
26.01	2				
26.02	2				
26.03	2				
26.04	4				
26.06	3				
26.08	4				

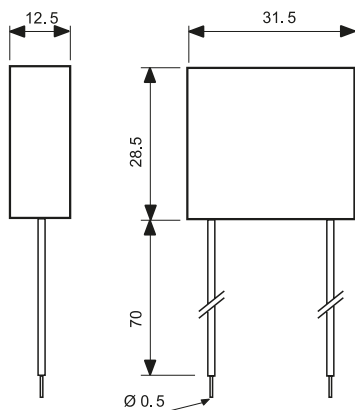
Bekötési vázlatok

A 26.01 típusnál a 3-as és 4-es kapcsokat nem kell bekötni.



Tartozékok

DC/AC illesztőadapter

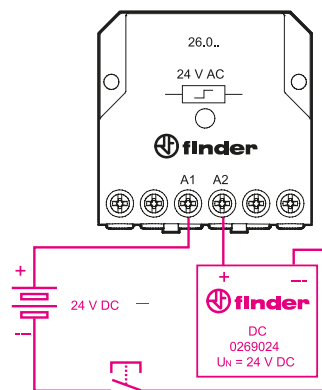


026.9.012-es típusú illesztőadapter 12 V AC tekercsfeszültségű léptető relé 12 V DC feszültségen való üzemeltetéséhez

Névleges üzemi feszültség: 12 V DC
Max. környezeti hőmérséklet: + 40 °C
Működési tartomány: (0,9...1,1)U_N

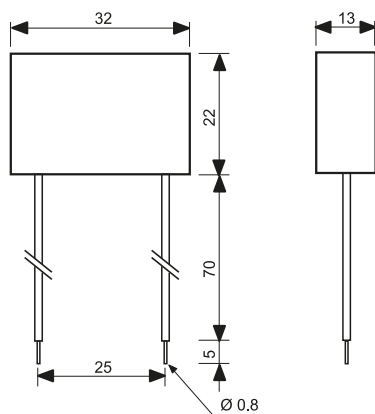
026.9.024 típusú illesztőadapter 24 V AC tekercsfeszültségű léptető relé 24 V DC feszültségen való üzemeltetéséhez

Névleges üzemi feszültség: 24 V DC
Max. környezeti hőmérséklet: + 40 °C
Működési tartomány: (0,9...1,1)U_N



Példa a 24 V DC illesztőadapter bekötésére

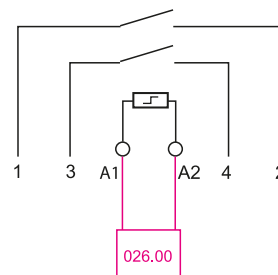
Kondenzátor világító nyomógombokkal (glimm) való üzemeltetéshez, 230 V AC



026.00 típus

A kondenzátorok műszaki adatai

Kiöntött (légmentesen zárt) kialakítás,
75 mm hosszú, szigetelt és flexibilis kivezetés.

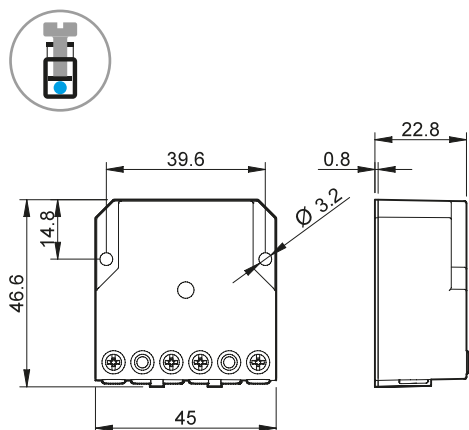


Használat világító nyomógombokkal (glimm) együtt

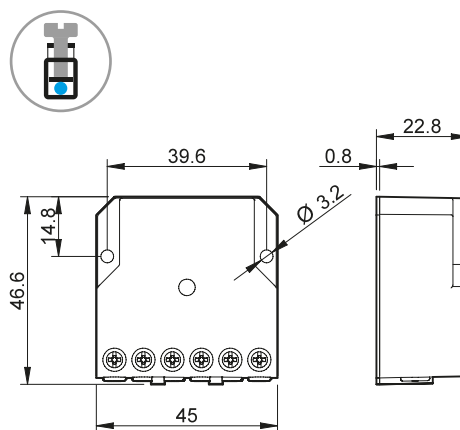
Legfeljebb 15 világító nyomógomb (1 mA/230 V) működtetéséhez egy kondenzátor használata szükséges. A kondenzátort a léptető (impulzus) relé tekercsével párhuzamosan kell kapcsolni.

Méretrajzok

Típus: 26.01
csavaros csatlakozás



Típusok: 26.02/04/06/08
csavaros csatlakozás



Típus: 26.03
csavaros csatlakozás

